



HANNSpree

HS249PSB(HSG1389)
LCD Monitor

Bedienungsanleitung

HANNSpree, INC.
www.hannspree.com

Bitte lesen Sie sich dieses Handbuch sorgfältig durch, bevor Sie den Monitor in Betrieb nehmen. Dieses Handbuch sollten Sie für künftige Zwecke aufheben.



Dieses Gerät erfüllt die Anforderungen der EMV-Direktive 2014/30/EU (Elektromagnetische Verträglichkeit) sowie die Normen 2014/35/EU und 93/68/EEC (Niederspannungsdirektive).

【Optional, je nach ausgewähltem Modell】

Steckdosen müssen frei zugänglich sein und sich in der Nähe des Gerätes befinden.

Bemerkung zu den Warenzeichen:

HDMI HANNspree -Produkte beinhalten High-Definition Multimedia Interface- (HDMI™) Technologie.

HDMI, das HDMI-Logo und High-Definition Multimedia Interface sind Marken oder eingetragene Marken von HDMI Licensing LLC in den Vereinigten Staaten und anderen Ländern.

HINWEISE ZUM RECYCLING

Uns, der **HANNspree**, ist Umweltschutz sehr wichtig. Wir glauben fest daran, dass unsere Programme zum Schutz der Umwelt zur Erhaltung einer gesunden Erde beitragen. Dies erreichen wir durch vernünftige Verarbeitung und geeignete Recyclingmaßnahmen zum Ende der Produktlebenszeit von IT-Produkten.

Diese Geräte enthalten recyclingfähige Materialien, die wiederverwendet und erneut zur Herstellung brandneuer technischer Wunderwerke eingesetzt werden können. Allerdings können sonstige Materialien als gefährliche und giftige Substanzen eingestuft sein. Wir möchten Sie nachdrücklich ermutigen, dieses Produkt ordnungsgemäß zu entsorgen. Die folgenden Kontaktadressen können Ihnen dabei behilflich sein.

Wenn Sie weitere Informationen wünschen, besuchen Sie bitte
<http://www.hannspree.eu/>

INHALTSVERZEICHNIS

| | |
|--|-----------|
| SICHERHEITSHINWEISE | 5 |
| VORSICHTSMASSNAHMEN..... | 5 |
| BESONDERE HINWEISE FÜR LCD-MONITORE | 6 |
| VOR DER INBETRIEBNAHME DES MONITORS..... | 7 |
| MERKMALE | 7 |
| PRÜFEN DES PRODUKTKARTONINHALTS | 7 |
| INSTALLATIONSANLEITUNG | 8 |
| STROMVERSORGUNG | 8 |
| DEN BILDSCHIRM AUF DIE WANDMONTAGE VORBEREITEN | 9 |
| BEDIENELEMENTE UND ANSCHLÜSSE | 10 |
| ANPASSEN DES BETRACHTUNGSWINKELS | 11 |
| BEDIENUNGSANLEITUNG | 12 |
| ALLGEMEINE ANWEISUNGEN..... | 12 |
| BEDIENELEMENTE AN DER VORDERSEITE DES GERÄTS | 13 |
| SO PASSEN SIE EINE EINSTELLUNG AN..... | 14 |
| PLUG&PLAY..... | 17 |
| TECHNISCHE UNTERSTÜTZUNG (HÄUFIG GESTELLTE FRAGEN)..... | 18 |
| FRAGEN & ANTWORTEN ZU ALLGEMEINEN PROBLEMEN | 18 |
| FEHLERMELDUNG & MÖGLICHE LÖSUNGEN | 20 |
| ANHANG | 22 |
| SPEZIFIKATIONEN..... | 22 |

SICHERHEITSHINWEISE

1. An diesem Produkt vorgenommene Änderungen, die nicht ausdrücklich von der für die Einhaltung der Vorschriften verantwortlichen Partei genehmigt wurden, können zum Verlust der Betriebsberechtigung des Benutzers führen.
2. Um Emissionsgrenzwerte einzuhalten, müssen gegebenenfalls abgeschirmte Schnittstellenkabel und Netzkabel verwendet werden.
3. Der Hersteller übernimmt keine Verantwortung für Störungen des Radio- oder Fernsehempfangs, die durch unautorisierte Änderungen an diesem Gerät verursacht werden. Es obliegt der Verantwortung des Benutzers, solche Störungen zu beheben.
4. Verwenden Sie nur vom Hersteller angegebene Zusatzgeräte/Zubehörteile.

WARNUNG:

Setzen Sie diesen Monitor niemals Regen oder Feuchtigkeit aus, um die Gefahr eines Feuers oder Stromschlags zu vermeiden. Im Inneren des Monitors liegen gefährliche Hochspannungen an. Öffnen Sie daher nicht das Gehäuse. Überlassen Sie Reparaturarbeiten ausschließlich qualifizierten Personen.

VORSICHTSMASSNAHMEN

- Verwenden Sie den Monitor nicht in der Nähe von Wasser, z. B. in der Nähe einer Badewanne, eines Waschbeckens, eines Spülbeckens, einer Wäschewanne, eines Schwimmbeckens oder in einem feuchten Keller.
- Stellen Sie den Monitor auf keine instabilen Rollwägen, Ständer oder Tische. Das Abstürzen des Monitors kann zu Verletzungen und schweren Schäden am Gerät führen. Verwenden Sie ausschließlich vom Hersteller empfohlene oder mit dem Monitor mitgelieferte Rollwägen oder Ständer. Falls Sie den Monitor an einer Wand oder in einem Regal montieren, verwenden Sie einen vom Hersteller empfohlenen Montagesatz und befolgen Sie die Montageanweisungen.
- Schlitze und Öffnungen an der Rück- und Unterseite des Gehäuses dienen der Lüftung. Achten Sie darauf, dass diese Öffnungen nie blockiert oder verdeckt sind, um einen zuverlässigen Betrieb des Monitors zu gewährleisten und ihn vor Überhitzung zu schützen. Stellen Sie den Monitor nicht auf einem Bett, Sofa, Teppich oder einer ähnlichen Oberfläche auf. Stellen Sie den Monitor nicht in der Nähe oder über einem Heizstrahler oder Heizkörper auf. Stellen Sie den Monitor nur dann in einem Bücherregal oder Schrank auf, wenn eine ausreichende Belüftung gewährleistet ist.
- Der Monitor sollte nur über eine auf dem Etikett angegebene Stromquelle versorgt werden. Falls Sie nicht sicher sind, welche Stromversorgung an Ihrem Standort vorherrscht, setzen Sie sich bitte mit Ihrem Händler oder Ihrem örtlichen Stromversorgungsunternehmen in Verbindung.
- Schließen Sie das Gerät während eines Gewitters oder wenn es längere Zeit nicht verwendet werden soll von der Stromversorgung ab. Dadurch wird der Monitor vor Schäden aufgrund von Überspannungen geschützt.
- Überlasten Sie keine Steckdosenleisten und Verlängerungskabel. Eine solche Überlastung kann zu Feuersausbruch oder Stromschlägen führen.
- Führen Sie niemals Gegenstände in die Schlitze des Monitorgehäuses ein. Andernfalls könnten Kurzschlüsse auftreten, die zu einem Feuer oder Stromschlägen führen. Verschütten Sie niemals Flüssigkeiten auf dem Monitor.
- Versuchen Sie nicht, den Monitor selbst zu warten oder zu reparieren. Durch das Öffnen oder Entfernen der Abdeckungen können Sie gefährlichen Spannungen und anderen Gefahren ausgesetzt werden. Überlassen Sie jegliche Wartungs- und Reparaturarbeiten qualifiziertem Fachpersonal.
- Die Steckdose sollte sich in der Nähe des Geräts befinden und ungehindert zugänglich sein.

BESONDERE HINWEISE FÜR LCD-MONITORE

Die folgenden Symptome sind für LCD-Monitore normal und stellen keinen Hinweis auf ein Problem dar.

- Aufgrund der Beschaffenheit fluoreszierenden Lichts kann der Bildschirm bei der ersten Verwendung flackern. Schalten Sie das Gerät mit Hilfe des Netzschalters aus und wieder ein, um zu überprüfen, ob das Flackern verschwindet.
- Je nach dem Desktop-Muster, das Sie verwenden, kann es vorkommen, dass Sie auf dem Bildschirm geringfügig ungleichmäßige Helligkeit feststellen.
- Der LCD-Bildschirm verfügt über mindestens 99,99 % effektive Pixel. Bei 0,01 % oder weniger der Pixel kann es vorkommen, dass sie nie oder ständig angezeigt werden.
- Aufgrund der Beschaffenheit eines LCD-Bildschirms kann beim Umschalten des Bilds ein Nachbild des vorherigen Bildschirms zurückbleiben, wenn dasselbe Bild mehrere Stunden lang angezeigt wurde. In diesem Fall wird der Bildschirm langsam wiederhergestellt, entweder durch wechselnde Bilder oder durch das Ausschalten des Geräts für mehrere Stunden.
- Wenn der Bildschirm plötzlich willkürlich blinkt oder das Hintergrundlicht ausfällt, wenden Sie sich zwecks Reparatur an Ihren Händler oder Kundendienst. Versuchen Sie nicht, den Monitor selbst zu reparieren.

VOR DER INBETRIEBNAHME DES MONITORS

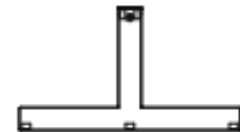
MERKMALE

- 60,4-cm- / 23.8-Zoll-TFT-Farb-LCD-Breitbildschirm
- Klare, gestochen scharfe Anzeige für Windows
- Ergonomisches Design
- Platzsparendes, kompaktes Design

PRÜFEN DES PRODUKTKARTONINHALTS

Die Produktverpackung sollte die folgenden Teile enthalten:

LCD Monitor



Kabel und Benutzerhandbuch



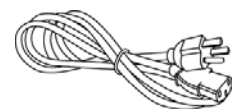
Schnellanleitung



Gewährleistungskarte



Energiekennzeichen
EUR



Ladekabel



HDMI-Kabel



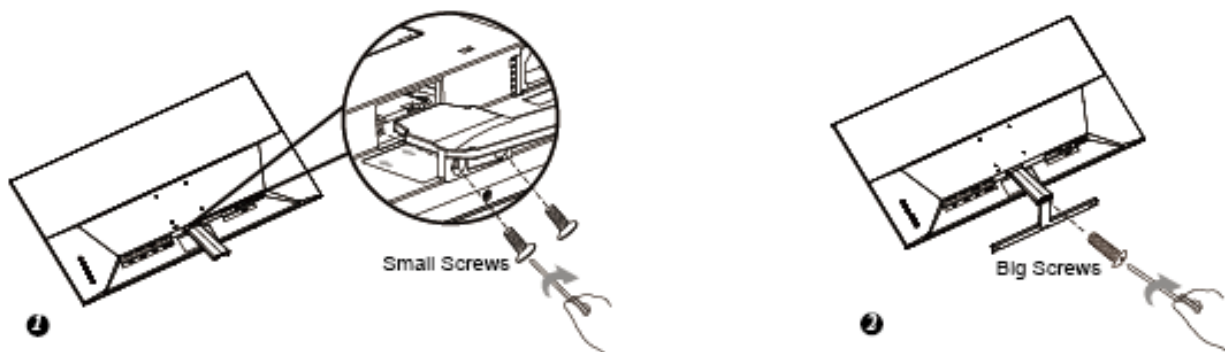
Schraube
(Two small, One big)



Schraubendreher

INSTALLATIONSANLEITUNG

INSTALLIEREN



ENTFERNEN

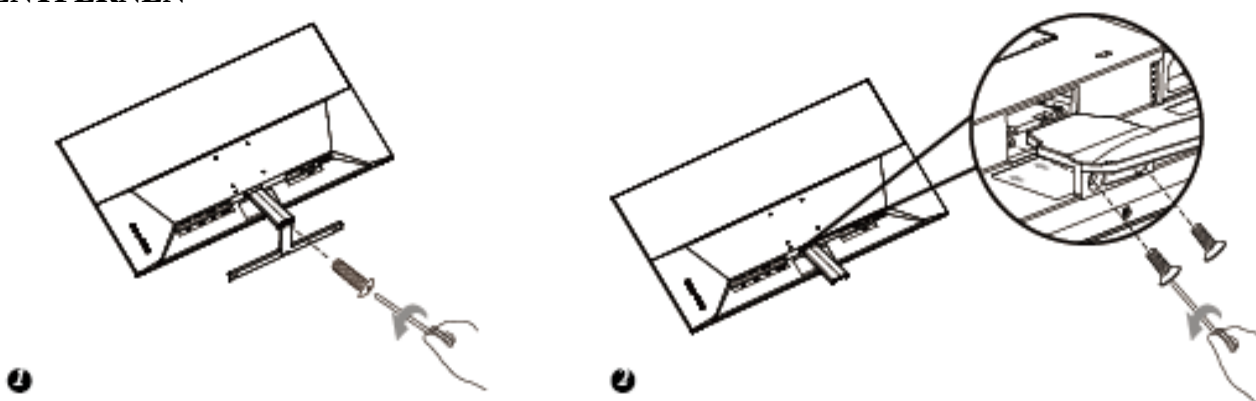


Abbildung 1. Installieren und Entfernen des Ständers

INSTALLATION:

1. Ausrichten Sie den Arm mit der Öffnung im Schirm, installieren Sie den Arm auf dem Schirm mit zwei Schrauben.
2. Richten Sie den Arm mit der Öffnung im Sockel aus und installieren Sie den Sockel auf dem Arm mit einer Schraube..

DEMONTAGE:

1. Entfernen Sie die 1 -Schraube, damit die Halterung entfernt werden kann.
2. Entfernen Sie die 2 -Schrauben und ziehen Sie die Halterung sanft vom Display ab, bis sie sich lösen.

Hinweis:

- Legen Sie den Monitor mit der bedruckten Seite nach unten auf eine weiche und flache Oberfläche (Decke, Schaum, Tuch, etc.), um zu überwachen, während installieren und entfernen

STROMVERSORGUNG

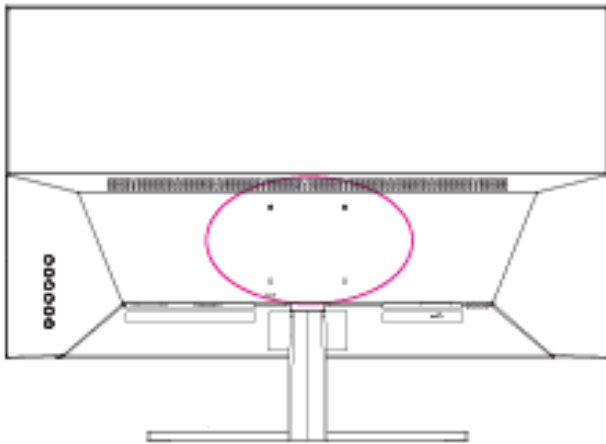
VERSORGUNGSQUELLE:

1. Vergewissern Sie sich, dass das Netzkabel dem in Ihrem Gebiet erforderlichen Typ entspricht.
2. Dieser LCD-Monitor verfügt über ein internes Universalnetzteil, das den Betrieb in Versorgungsgebieten mit 100/120 V Wechselstrom oder 220/240 V Wechselstrom ermöglicht (keine benutzerseitige Anpassung erforderlich.)
3. Schließen Sie ein Ende des Netzkabels am Netzeingang Ihres LCD-Monitors und das andere Ende an einer Steckdose an.

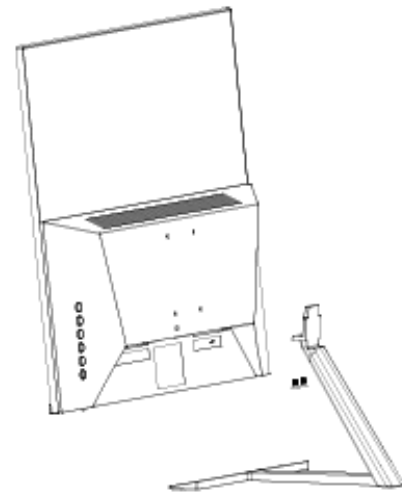
DEN BILDSCHIRM AUF DIE WANDMONTAGE VORBEREITEN

STÄNDER ABNEHMEN:

1. Trennen Sie sämtliche Kabel und sonstige Anschlüsse vom Bildschirm, damit es nicht zu Beschädigungen kommt.
2. Legen Sie den Bildschirm zu dessen Schutz vorsichtig auf eine flache, weiche Unterlage (Decke, Schaumstoff, Tuch, etc.).
3. Entfernen Sie die Schrauben, damit die Ständerbasis entfernt werden kann.
4. Gently remove the stand base.

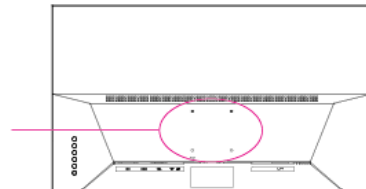


(nur zur Veranschaulichung)



Bildschirm an der Wand montieren:

1. Erwerben Sie eine VESA-kompatible Wandhalterung:
2. VESA 100×100, 4 Löcher, M4, 8 mm, 8 kg.
3. Markieren Sie die gewünschte Position des Bildschirms an der Wand.
4. Befestigen Sie die Wandhalterung sicher an der Wand.
5. Montieren Sie den Bildschirm über die vier Montagelöcher an der Rückseite und in der Mitte des Bildschirms an der Wandhalterung.



Hinweis:

- Bitte lesen Sie sich die Anweisungen zur Wandmontage durch; dadurch gewährleisten Sie ein möglichst optimales Ergebnis.
- Der Abstand der Montagelöcher beträgt sowohl horizontal als auch vertikal 100 mm.
- Erforderlicher Schraubentyp (metrisch): M4, 8 mm lang.
- Der Ständer des Bildschirms kann mit einem Tisch oder einer anderen stabilen Unterlage verschraubt werden; nutzen Sie dazu die Bohrung an der Rückseite des Ständers.

**Bei der Installation des LCD-Bildschirms sind spezielle Kenntnisse erforderlich; diese Schritte sollten Sie qualifizierten Kundendienstmitarbeitern überlassen. Versuchen Sie nicht, diese Arbeiten selbst auszuführen. HANNspree übernimmt weder Haftung für unsachgemäße Montage noch für Unfälle oder Verletzungen, die durch falsche Montage verursacht werden. Hinweise zum Einsatz einer optionalen Wandhalterung zur Befestigung Ihres Bildschirms an der Wand erhalten Sie vom Fachmann.*

BEDIENELEMENTE UND ANSCHLÜSSE

ANSCHLISSEN AN EINEN PC:

Schalten Sie Ihren Computer aus, bevor Sie die nachfolgenden Schritte durchführen.

1. Schließen Sie ein Ende des DP Kabels (optional) an der Rückseite des Monitors und das andere Ende am DP Anschluss des Computers an.
2. Schließen Sie ein Ende des HDMI-Kabels an der Rückseite des Monitors und das andere Ende am HDMI-Anschluss des Computers an.
3. Schließen Sie ein Ende des VGA Kabels (optional) an der Rückseite des Monitors und das andere Ende am VGA Anschluss des Computers an.
4. Schließen Sie das Audiokabel an der Audioeingangsbuchse des Monitors und an der Audioausgangsbuchse (grüner Anschluss) des PCs an.
5. Verbinden Sie ein Ende des Netzkabels mit dem Netzanschluss des LCD-Monitors, das andere Ende verbinden Sie mit der Steckdose.
6. Schalten Sie Monitor und Computer ein.

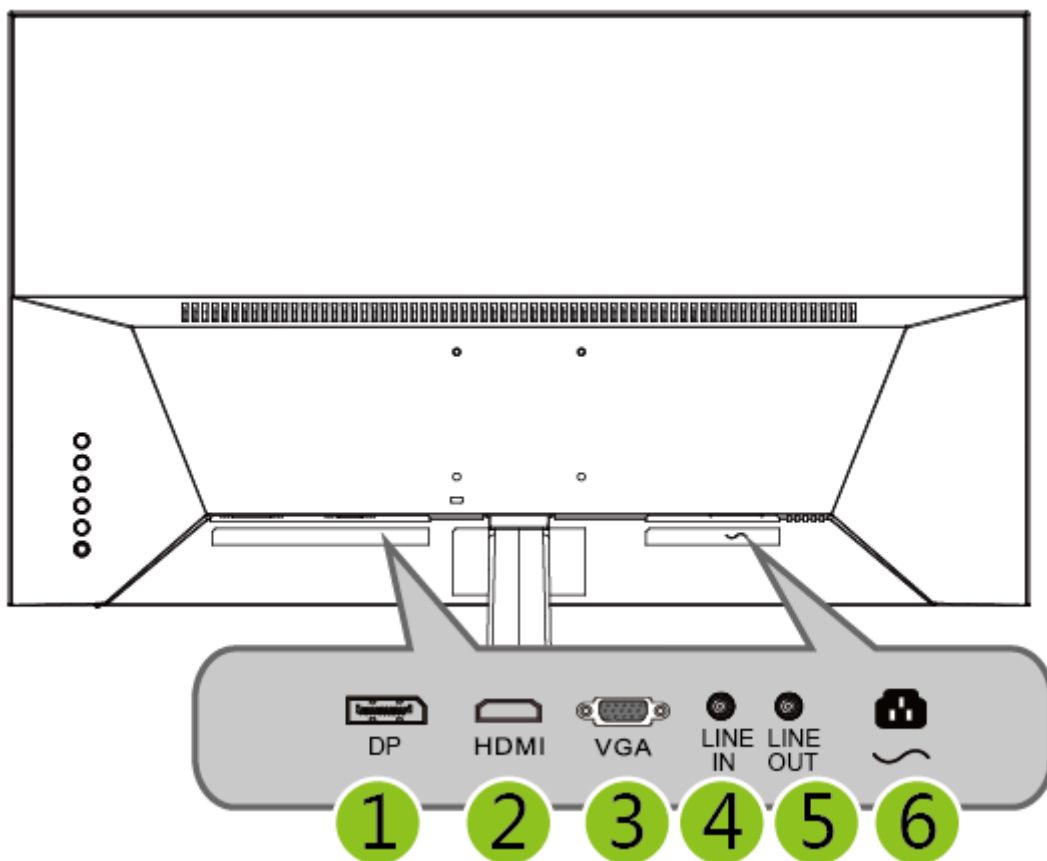


ABBILDUNG 2. ANSCHLISSEN AN EINEN PC

| | | | |
|----|--------------|----|---------------|
| 1. | DP- Eingang | 2. | HDMI- Eingang |
| 3. | VGA- Eingang | 4. | LINE IN |
| 5. | LINE OUT | 6. | Netzeingang |

ANPASSEN DES BETRACHTUNGSWINKELS

- Für eine optimale Betrachtung wird empfohlen, zunächst auf die volle Fläche des Monitors zu blicken und den Monitorwinkel anschließend nach persönlichen Vorlieben anzupassen.
- Halten Sie dabei den Ständer fest, damit der Monitor nicht kippt, wenn Sie dessen Winkel ändern.
- Sie können den Winkel des Monitors von -5° bis 15° anpassen.

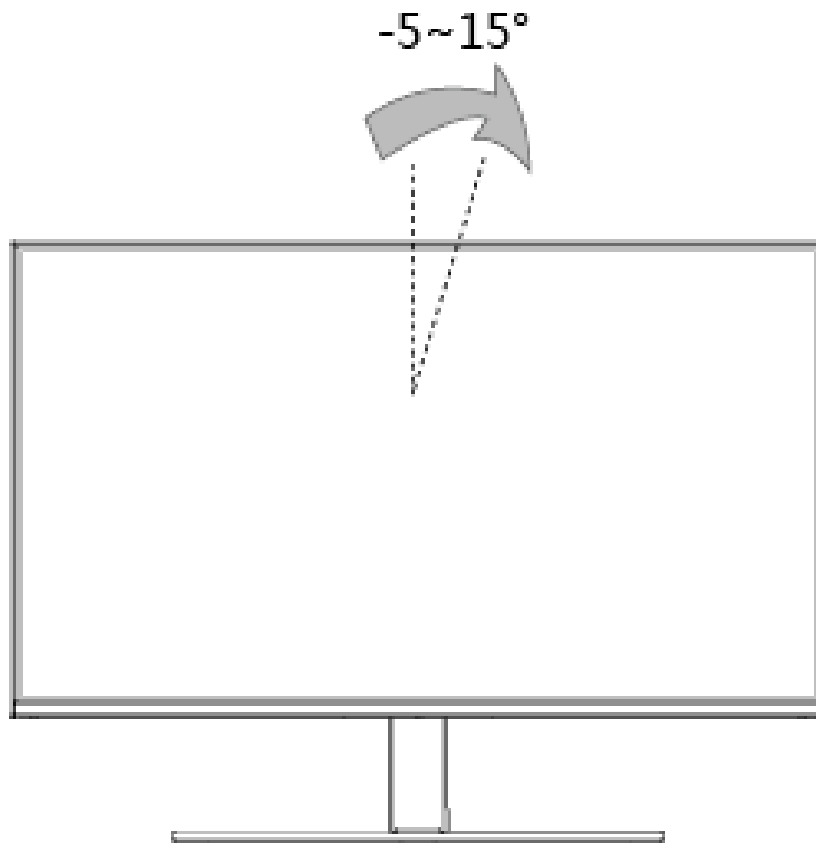


ABBILDUNG 3. MONITORWINKEL

HINWEIS:

- Berühren Sie nicht den LCD-Bildschirm, wenn Sie den Winkel ändern. Andernfalls könnte der LCD-Bildschirm beschädigt werden oder zerbrechen.
- Achten Sie darauf, Ihre Finger oder Hände nicht in den Scharnieren einzuklemmen, wenn Sie den Monitor kippen.

BEDIENUNGSANLEITUNG

ALLGEMEINE ANWEISUNGEN

Drücken Sie die Ein-/Aus-Taste, um den Monitor ein- oder auszuschalten. Die übrigen Bedientasten befinden sich vorne am Monitor (siehe Abbildung 4). Durch das Ändern von Einstellungen kann das Bild an Ihre persönlichen Vorlieben angepasst werden.

- Das Netzkabel sollte angeschlossen sein.
- Schließen Sie das Signalkabel am Monitor und an der VGA-Karte an.
- Drücken Sie die Ein-/Aus-Taste, um den Monitor einzuschalten. Die Netz-LED leuchtet auf.

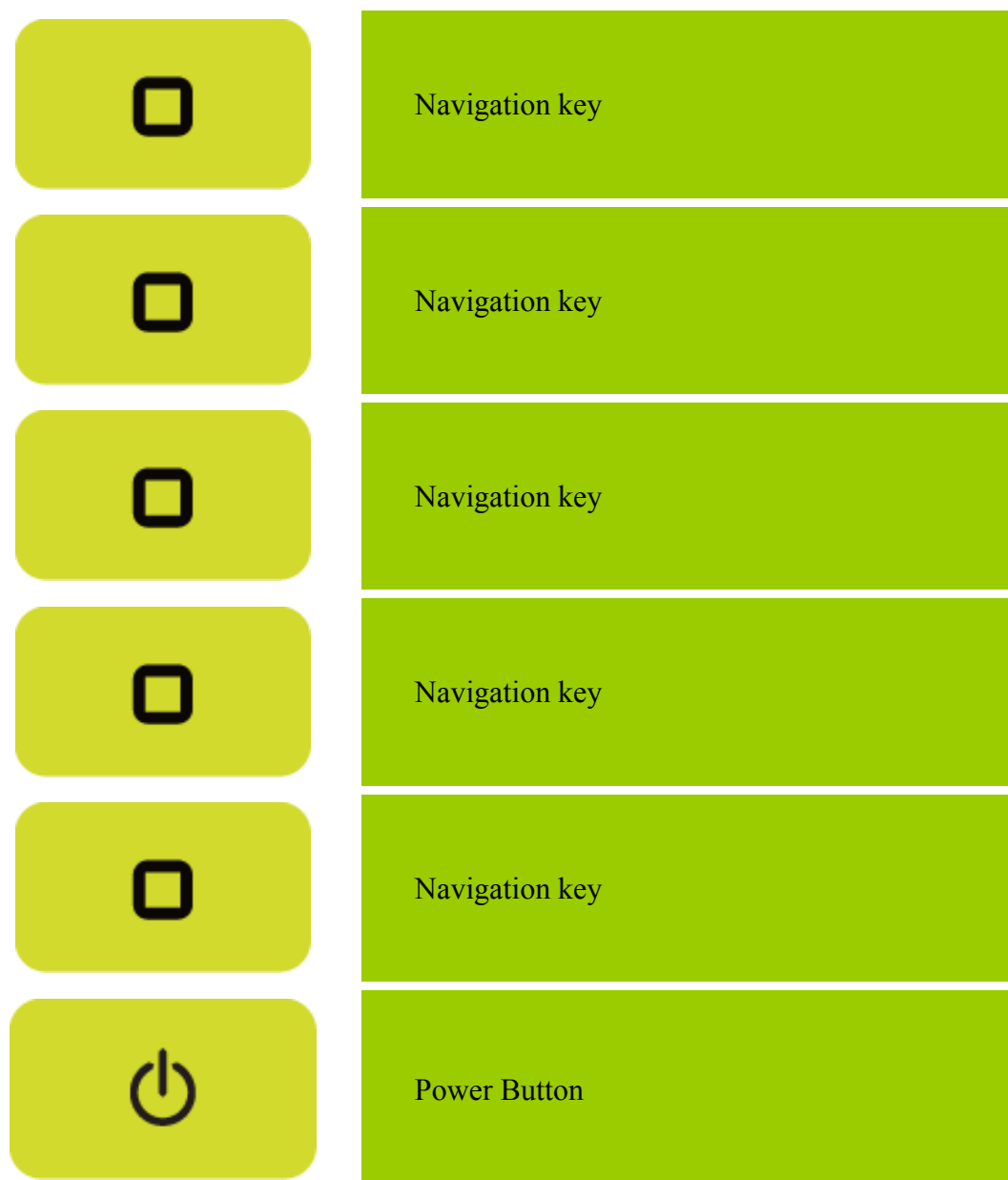







ABBILDUNG 4. BEDIENFELD-TASTEN

BEDIENELEMENTE AN DER VORDERSEITE DES GERÄTS

- **Ein-/Aus-Taste:**
Mit dieser Taste schalten Sie den Monitor ein und aus.
- **Netzanzeige:**
Blau — Eingeschaltet.
Amber —Energiesparmodus.
- **The OSD Menu and OSD Quick-Menu Symbol explanations and their functional uses are stated below.**

| | |
|---|---|
|  | Toggle the selected options up and down the icon. |
|  | Left and right icons toggle your selected choice horizontally. |
|  | confirm the selected option. |
|  | Used to return or restore to a previously selected menu. |
|  | Uncheck the selected option. |

HINWEIS:

- Stellen Sie den Monitor nicht neben Wärmequellen wie Heizstrahlern oder Luftleitungen auf bzw. nicht an Orten, die direkter Sonneneinstrahlung, übermäßigem Staub, mechanischen Vibrationen oder Stoßeinwirkungen ausgesetzt sind.
- Heben Sie die Originalverpackung und das Verpackungsmaterial auf, da diese praktisch sind, falls Sie den Monitor transportieren müssen.
- Verpacken Sie den Monitor so, wie er ursprünglich ab Werk geliefert wurde, um einen optimalen Transportschutz zu gewährleisten.
- Reinigen Sie den Monitor regelmäßig mit einem weichen Tuch, um sein neuwertiges Aussehen zu erhalten. Hartnäckige Flecken können mit einem leicht mit einem milden Reinigungsmittel befeuchteten Tuch entfernt werden. Verwenden Sie niemals starke Reinigungsmittel wie Verdünnung, Benzol oder aggressive Reiniger, da diese das Gehäuse beschädigen. Schließen Sie den Monitor aus Sicherheitsgründen stets von der Stromversorgung ab, bevor Sie ihn reinigen.

SO PASSEN SIE EINE EINSTELLUNG AN

| INPUT SELECT | |
|-------------------------------|--|
| D-SUB HDMI DISPLAY PORT | Wählen Sie die Option 「INPUT SELECT」, um die Signale D-Sub, HDMI oder DisplayPort umzuschalten. |
| AUDIO EINSTELLEN | |
| VOLUMEN | Wählen Sie die Option 「VOLUME」, um die Lautstärke zu ändern. Geben Sie die Option ein und passen Sie den Pegel an. [Diese Funktion gilt nur für Modelle mit integriertem Audio.] ● Bei hoher Lautstärke besteht die Gefahr von Hörschäden. |
| STUMM | Wählen Sie die Option 「MUTE」, um die Funktion ein- oder auszuschalten. [Die Verfügbarkeit dieser Funktion hängt vom ausgewählten Modell ab. Durch Anpassen der Lautstärke während der Stummschaltung wird der Stummschaltungsmodus abgebrochen.] |
| AUDIOEINGANG | Wenn der HDMI-Anschluss verwendet wird, dann ist es ratsam den AUDIOEINGANG auf HDMI einzustellen. Falls kein Ton ausgegeben wurde, dann stellen Sie bitte den AUDIOEINGANG auf PC ein und stellen sicher, dass das PC-Audioausgabekabel mit dem Anschluss "LINE IN"(or AUDIO IN) am Monitor verbunden ist. [Nur bei HDMI-Eingang] |
| ANSICHTMODUS | |
| SCHWARZE STABILISIERUNG | Wählen Sie die Option 「SCHWARZE STABILISIERUNG」, um die Schwarzstabilisierung des Displays anzupassen. Stellen Sie den Wert von 0 bis 100 ein. |
| ERWEITERTER DCR | Wählen Sie die Option 「ERWEITERTER KONTRAST」, um den erweiterten Kontrast der Anzeige anzupassen. Stellen Sie den Wert von 0 bis 100 ein. |
| REAKTIONSZEIT | Richten Sie die Antwortzeit der Anzeige über die Funktion Reaktionszeit ein. Verfügbare Einstellungen sind Standard, Erweitert und Ultraschnell. [Diese Funktion ist nur auf bestimmte Modelle beschränkt.] |
| ERINNERN | Setzt die Standardmonitoreinstellungen zurück. |
| SPIEL | Durch die Integration eines spielorientierten OSD-Designs mit vorkalibrierten GAMER1-, GAMER2-, GAMER3-, FPS1-, FPS2-, RTS- und MOBA-Spieleinstellungen wird jeder Modus mit Tests und Anpassungen im Spiel angepasst, um die |

| | |
|-------------------------------|--|
| | beste Mischung aus Farbe und Technologie zu erzielen. Um auf den Spielemodus zuzugreifen, öffnen Sie zuerst das Hauptmenü, gehen Sie dann zu "ViewMode", wählen Sie "Spiel" und ändern Sie von dort aus Ihre "GAMER MODE"-Einstellungen. |
| FILM NETZ TEXT | Wählen Sie den Modus nach Ihren Wünschen: Film / Web / Text |
| FARBE EINSTELLEN | |
| KONTRAST | Passen Sie den Kontrastwert des Displays nach Ihren Wünschen an. Wählen Sie die Option 「 KONTRAST 」, um den Kontrastwert anzupassen. |
| HELLIGKEIT | Passen Sie den Helligkeitswert des Displays nach Ihren Wünschen an. Wählen Sie die Option 「 HELLIGKEIT 」, um den Helligkeitswert anzupassen. |
| FARBTEMPERATUR | Passen Sie den Farbtemperaturwert des Displays nach Ihren Wünschen an: sRGB / Bluish / Cool / Native / Warm / User Color. |
| FARBRAUM | Passen Sie den Farbraumwert des Displays nach Ihren Wünschen an: Auto / RGB-Modus / YUV-Modus. |
| FARBSPEKTRUM | Passen Sie den Farbbereichswert des Displays nach Ihren Wünschen an: Auto / Vollbereich / Begrenzter Bereich. |
| MANUELLE BILDANPASSUNG | |
| AUTO IMAGE ADJUST | Die automatische Einstellfunktion wird verwendet, um die 「H-Position」, 「V-Position」, 「Uhr」 und 「Phase」 zu optimieren. [Nur für VGA-Eingang] |
| HORIZONTALE GRÖSSE | Wählen Sie die Option 「 HORIZONTALE GRÖSSE to, um die horizontale Position des OSD anzupassen. Geben Sie die Option ein und passen Sie den Pegel an. [Nur für VGA] |
| HORIZONTALE POSITION | Wählen Sie die Option 「 Horizontale Position 」, um das Bildschirmbild nach links oder rechts zu verschieben. Geben Sie die Option ein und passen Sie den Pegel an. [Nur für VGA] |
| VERTIKALE POSITION | Wählen Sie die Option 「 Vertikale Position 」, um das Bildschirmbild nach oben oder unten zu verschieben. Geben Sie die Option ein und passen Sie den Pegel an. [Nur für VGA] |
| FEINABSTIMMUNG | Select the 「 FINE TUNE 」 option to adjust the Fine Tune of the display. Set the value from 0 to 100. [For VGA only] |
| SCHÄRFE | Wählen Sie die Option 「 Schärfe 」, um die Schärfe der Anzeige anzupassen. Stellen Sie den Wert von 0 bis 100 ein. |
| SEITENVERHÄLTNIS | Wenn das Seitenverhältnis des Bildschirms verzerrt ist, können Sie mithilfe dieser Funktion Anpassungen vornehmen. |

| | |
|---------------------------|---|
| | 「VOLLBILDSCHIRM」 zeigt die Vollbildanzeige an, wodurch nicht sichergestellt wird, dass das Bild unverändert oder im ursprünglichen Maßstab angezeigt wird. 「✓」 gibt die Skalierung um den Anteil der Originalbilder an, was dazu führen kann, dass auf dem Bildschirm schwarze Streifen angezeigt werden. |
| OVERSCAN | Wählen Sie die Option 「OVERSCAN」 für die Funktion Ein oder Aus. |
| EINSTELLUNGSMENÜ | |
| SPRACHE AUSWÄHLEN | Wählen Sie die Option 「Sprache」, um die Sprache des OSD zu ändern. Geben Sie die Option ein und wählen Sie eine Sprache aus. [Nur Referenz, die OSD-Sprache hängt vom ausgewählten Modell ab] |
| ENTSCHLIESSUNGSHINWEIS | Wählen Sie die Option 「AUFLÖSUNGSHINWEIS」 für die Funktion Ein oder Aus. |
| INFORMATION | Informationen zu horizontaler Frequenz / vertikaler Frequenz / Auflösung anzeigen. |
| OSD TIMEOUT | Wählen Sie die Option 「OSD TIME-OUT」, um das OSD-Timeout zwischen 5 und 60 Sekunden einzustellen. Geben Sie die Option ein und passen Sie den Pegel an. |
| OSD-HINTERGRUND | Wählen Sie die Option 「OSD-HINTERGRUND」 für die Funktion Ein oder Aus. |
| KRAFTMESSER | Wählen Sie die Option 「LEISTUNGSANZEIGE」 für die Funktion Ein oder Aus. |
| AUTOMATISCHES AUSSCHALTEN | Wählen Sie die Option 「AUTO POWER OFF」 für die Funktion On oder Off. |
| SCHLAF | Passen Sie den Wert für den Schlafmodus des Displays nach Ihren Wünschen an. |
| ENERGIESPARMODUS | Passen Sie den ECO-Moduswert des Displays nach Ihren Wünschen an: Standard / Optimieren / Konservieren. |
| DDC / CI | Wählen Sie die Option 「DDC / CI」, um die Funktion ein- oder auszuschalten. |
| SPEICHERABRUF | Wählen Sie die Option 「SPEICHERRÜCKRUF」, um die Werkseinstellung des Monitors wiederherzustellen. |

PLUG&PLAY

Plug&Play DDC2B

Dieser Monitor verfügt über VESA DDC2B Funktionalität nach VESA DDC STANDARD. Dies ermöglicht es dem Monitor, dem Hostsystem seine Identität und, je nach verwendeter DDC-Stufe, zusätzliche Informationen über seine Anzeigemöglichkeiten mitzuteilen. Das DDC2B ist ein bidirektionaler Datenkanal, der auf dem I²C-Protokoll beruht. Der Host kann EDID-Informationen über den DDC2B-Kanal abfragen.

ERHÄLT DIESER MONITOR KEIN VIDEOEINGANGSSIGNAL, ERWECKT ER DEN ANSCHEIN, NICHT ZU FUNKTIONIEREN. FÜR DEN ORDNUNGSGEMÄSSEN BETRIEB DIESES MONITORS MUSS EIN VIDEOEINGANGSSIGNAL VORHANDEN SEIN.

TECHNISCHE UNTERSTÜTZUNG (HÄUFIG GESTELLTE FRAGEN)

FRAGEN & ANTWORTEN ZU ALLGEMEINEN PROBLEMEN

| PROBLEM & FRAGE | MÖGLICH BEHEBUNG |
|---|---|
| Netz-LED leuchtet nicht. | <ul style="list-style-type: none"> *Prüfen Sie, ob der Netzschalter auf die Position ON [EIN] gestellt ist. *Das Netzkabel sollte angeschlossen sein. |
| Kein Plug&Play | <ul style="list-style-type: none"> *Prüfen Sie, ob das PC-System Plug&Play-kompatibel ist. *Prüfen Sie, ob die Videokarte Plug&Play-kompatibel ist. *Prüfen Sie, ob die Kontakt-Pins an den VGA -DVI oder HDMI-Steckern verbogen sind |
| Der Bildschirm ist zu dunkel oder zu hell. | *Passen Sie Kontrast und Helligkeit an. |
| Bild vibriert, oder ein Wellenmuster ist im Bild vorhanden. | *Entfernen Sie elektrische Geräte, die elektrische Störungen verursachen könnten. |
| Die Netz-LED ist aktiv (Bernstein), aber es ist kein Video oder kein Bild zu sehen. | <ul style="list-style-type: none"> *Der Netzschalter des Computers sollte in der Position EIN sein. *Die Videokarte des Computers sollte vollständig in ihren Steckplatz geschoben sein. *Vergewissern Sie sich, dass das Videokabel des Monitors ordnungsgemäß am Computer angeschlossen ist. *Prüfen Sie das Videokabel des Monitors und vergewissern Sie sich, dass keine Stifte verbogen sind. *Vergewissern Sie sich, dass der Computer aktiv ist, indem Sie die Taste CAPS LOCK auf der Tastatur drücken und gleichzeitig die LED CAPS LOCK beobachten. Die LED sollte sich EIN oder AUS schalten, wenn Sie die Taste CAPS LOCK drücken. |
| Eine der Grundfarben (ROT, GRÜN oder BLAU) fehlt. | *Prüfen Sie das Videokabel des Monitors und vergewissern Sie sich, dass keine Stifte verbogen sind. |
| Das Bild ist auf dem Bildschirm nicht zentriert oder die Größe stimmt nicht. | *Passen Sie die Pixelfrequenz mit CLOCK [TAKT] und PHASE [PHASE] an oder drücken Sie die Funktionstaste . |
| Das Bild weist Farbdefekte auf. (Weiß wirkt nicht Weiß.) | *Passen Sie die RGB-Farben an oder wählen Sie eine Farbtemperatur aus. |
| Die Bildschirm-Auflösung muss eingestellt werden | *Unter Windows 2000/ME/XP klicken Sie mit der rechten Maustaste auf eine beliebige Stelle im Desktop und wählen Eigenschaften>Einstellungen> Bildschirmauflösung . Stellen Sie die Auflösung mit dem Schieberegler ein und klicken Sie auf Übernehmen . |
| Der integrierte Lautsprecher des Monitors gibt keinen Ton ab | <ul style="list-style-type: none"> *Stellen Sie sicher, dass das PC-Audioausgabekabel mit dem Anschluss "LINE IN" am Monitor verbunden ist. *Stellen Sie sicher, dass die Lautstärke auf einen ausreichenden Pegel eingestellt ist. |

*Prüfen Sie die Einstellung unter "**System**" > "**Silence**" (**Stumm**) im OSD-Menü des Monitors.

*Wenn der HDMI-Anschluss verwendet wird, aber kein Ton zu hören ist, dann stellen Sie bitte den AUDIOEINGANG auf PC ein und stellen sicher, dass das PC-Audioausgabekabel mit dem Anschluss "LINE IN"(or AUDIO IN) am Monitor verbunden ist. [Nur bei HDMI-Eingang]

Anhang bezüglich Windows 7 / Windows 8

Wenn unter Windows 7/ Windows 8 Probleme bei der Anzeige auftreten, befolgen Sie bitte die nachstehenden Schritte:

1. Stellen Sie sicher, dass Ihr PC (die Hardware-Anforderungen) Windows 7/ Windows 8 unterstützt.
2. Vergewissern Sie sich davon, dass Ihre Grafikkarte Windows 7/ Windows 8 unterstützt.
3. Falls Ihre Grafikkarte Windows 7/ Windows 8 unterstützt, installieren Sie bitte den aktuellsten Windows 7/ Windows 8-Treiber Ihrer Grafikkarte.

Wir empfehlen Folgendes:

1. Installieren Sie den aktuellsten Windows 7/ Windows 8-Treiber Ihrer Grafikkarte.
2. Versuchen Sie es mit der Nutzung der empfohlenen Bildschirmauflösung, die vom Monitor unterstützt wird.
3. Falls die empfohlene Bildschirmauflösung nicht funktioniert, versuchen Sie es mit der zweiten empfohlenen Auflösung.

| | 1 | 2 |
|-----------------------|----------------|----------------|
| 35,56cm / 14" (16:9) | 1366×768@60Hz | 1366×768@50Hz |
| 39,6cm / 15.6" (16:9) | 1366×768@60Hz | 1366×768@75Hz |
| 40,64cm / 16" (16:9) | 1366×768@60Hz | 1366×768@50Hz |
| 43,2cm / 17" (16:10) | 1440×900@60Hz | 1440×900@75Hz |
| 47cm / 18.5" (16:9) | 1366×768@60Hz | 1366×768@75Hz |
| 48,3cm / 19" (5:4) | 1280×1024@60Hz | 1280×1024@75Hz |
| 48,3cm / 19" (16:10) | 1440×900@60Hz | 1440×900@75Hz |
| 51cm / 20" (16:9) | 1600×900@60Hz | 1600×900@50Hz |
| 56cm / 22" (16:10) | 1680×1050@60Hz | 1680×1050@50Hz |
| 54,6cm / 21.5" (16:9) | 1920×1080@60Hz | 1920×1080@50Hz |
| 58,4cm / 23" (16:9) | | |
| 60cm / 23.6" (16:9) | | |
| 62,5cm / 24.6 (16:9) | | |
| 68,6cm / 27" (16:9) | 1920×1200@60Hz | 1920×1200@50Hz |
| 70cm / 27.5" (16:10) | | |

Sollten nach den oben genannten Verfahren immer noch Probleme bei der Anzeige auftreten, besuchen Sie bitte die Hannspre- Kundendienstseite: <http://www.hannspre.eu/en/monitors>

Windows ist eine eingetragene Marke der Microsoft Corporation.

FEHLERMELDUNG & MÖGLICHE LÖSUNGEN

- **CABLE NOT CONNECTED [KABEL NICHT ANGESCHLOSSEN] :**
 1. Prüfen Sie, ob das Signalkabel ordnungsgemäß angeschlossen ist. Sollte der Stecker lose sein, ziehen Sie die Schrauben des Steckers an.
 2. Überprüfen Sie die Anschlussstifte des Steckers auf Schäden.

- **INPUT NOT SUPPORT [EINGANG NICHT UNTERSTÜTZT]:**
 Ihr Computer ist auf einen ungeeigneten Anzeigemodus eingestellt. Stellen Sie den Anzeigemodus des Computers anhand der folgenden Tabelle ein.

TABELLE WERKSEITIG VOREINGESTELLTE TAKTUNGEN:

| MODUS | AUFLÖSUNG | HORIZONTAL FREQUENZ (KHz) | VERTICAL FREQUENZ (Hz) |
|-------|-----------------|---------------------------|------------------------|
| 1 | 640×400 @70Hz | 31.469 | 70.087 |
| 2 | 640×480 @60Hz | 31.469 | 59.940 |
| 3 | 640×480 @70Hz | 36.052 | 70.004 |
| 4 | 640×480 @67Hz | 35.000 | 66.667 |
| 5 | 640×480 @72Hz | 37.861 | 72.809 |
| 6 | 640×480 @75Hz | 37.500 | 75.000 |
| 7 | 720×400 @70Hz | 31.469 | 70.087 |
| 8 | 800×600 @56Hz | 35.156 | 56.250 |
| 9 | 800×600 @60Hz | 37.879 | 60.317 |
| 10 | 800×600 @72Hz | 48.077 | 72.188 |
| 11 | 800×600 @75Hz | 46.875 | 75.000 |
| 12 | 832×624 @75Hz | 49.725 | 75.000 |
| 13 | 1024×768 @60Hz | 48.363 | 60.004 |
| 14 | 1024×768 @70Hz | 56.476 | 70.069 |
| 15 | 1024×768 @75Hz | 60.023 | 75.029 |
| 16 | 1152×870 @75Hz | 68.681 | 75.062 |
| 17 | 1152×864 @75Hz | 67.500 | 75.000 |
| 18 | 1280×720 @60Hz | 45.000 | 60.000 |
| 19 | 1280×960 @60Hz | 60.000 | 60.000 |
| 20 | 1280×960 @75Hz | 74.592 | 74.443 |
| 21 | 1280×768 @60Hz | 47.776 | 59.870 |
| 22 | 1280×768 @75Hz | 60.289 | 74.893 |
| 23 | 1280×1024 @60Hz | 63.981 | 60.020 |
| 24 | 1280×1024 @75Hz | 79.976 | 75.025 |
| 25 | 1360×768 @60Hz | 47.712 | 60.015 |
| 26 | 1440×900 @60Hz | 55.469 | 59.901 |
| 27 | 1440×900 @75Hz | 70.635 | 74.984 |
| 28 | 1400×1050 @60Hz | 64.744 | 59.948 |

| | | | |
|----|-----------------|--------|--------|
| 29 | 1680×1050 @60Hz | 65.290 | 59.954 |
| 30 | 1920×1080 @60Hz | 67.500 | 60.000 |

(Video-Modus)

| MODUS | AUFLÖSUNG |
|--------------|------------------|
| 1 | 640×480p @60Hz |
| 2 | 720×480i @60Hz |
| 3 | 720×480p @60Hz |
| 4 | 720×576i @50Hz |
| 5 | 720×576p @50Hz |
| 6 | 1280×720p @60Hz |
| 7 | 1920×1080i @50Hz |
| 8 | 1920×1080i @60Hz |
| 9 | 1920×1080p @50Hz |
| 10 | 1920×1080p @60Hz |

** Wir garantieren, dass der Monitor mit Interlace-Signal-Modus betrieben werden kann, aber wir garantieren nicht die Bildqualität.

ANHANG

SPEZIFIKATIONEN

| | | |
|--------------------------|------------------|--|
| LCD-Schirm | Treibersystem | TFT-Farb-LCD |
| | Größe | 60,4-cm- / 23.8-Zoll-Diagonale |
| | Pixelabstand | 0,2745mm (H) × 0,2745 mm (V) |
| Video | H-Frequenz | 30KHz – 83KHz |
| | V-Frequenz | 56Hz – 75Hz |
| Anzeigefarben | | 16.7M Farben |
| Max. Auflösung | | 1920 × 1080 @60 Hz |
| Plug&Play | | VESA DDC2B™ |
| Stromverbrauch | Modus EIN | 26 W(Typisch) |
| | Energiesparmodus | ≤0.5 W |
| | Modus AUS | ≤0.3 W |
| Audioausgang | | Nennleistung 2 W rms (pro Kanal) |
| Eingangsanschluss | | HDMI DP VGA Audio in |
| Maximale Bildschirmgröße | | Hor. : 527.04mm Ver. : 296.46mm |
| Stromversorgung | | 100–240V , 50–60Hz |
| Umgebungsbedingungen | | Betriebstemperatur: 5° bis 35°C Lagertemperatur: -20° bis 60°C Betriebsluftfeuchtigkeit: 20% bis 85% |
| Abmessungen | | 540.67 (B)×401.89 (H)×181.6(T) mm 21.29”(B)×15.82”(H)×7.15”(T) |
| Gewicht (Netto) | | 4.2 kg (9.26 lb) |

*** Die obigen Spezifikationen beziehen sich auf die derzeitigen Panel-Spezifikationen und können sich ohne Vorankündigung ändern.

HINWEIS:

Die maximale Auflösung hängt von den Fähigkeiten der Grafikkarte ab. Informationen dazu finden Sie im Bereich Fragen & Antworten unter <http://www.hannspree.eu/en/monitors>.