

HANNES·G
LCD Monitor
HL205

HSG 1276

- User's manual
- Bedienungsanleitung
- Manuel de l'utilisateur
- Manuale dell'utente
- Manual de usuario
- Manual do utilizador
- Gebruikshandleiding
- Руководство пользователя
- Kullanıcı elkitabı
- Podręcznik użytkownika
- Uživatelská příručka
- Felhasználói útmutató
- Εγχειρίδιο χρήστη
- Manual de utilizare
- Priručnik za korisnike
- Керівництво користувача
- Ръководство на потребителя
- Brugervejledning
- Användarhandbok
- Bruksanvisning
- Käyttäjän ohjekirja
- 使用手冊
- 使用手冊

Прежде чем начинать эксплуатацию монитора, внимательно прочитайте данное руководство. Это руководство необходимо сохранить для справок в будущем.

Заявление о радиопомехах класса В Федеральной комиссии по связи (FCC)

В результате испытаний данного оборудования установлено его соответствие пределам для цифровых устройств класса В согласно ч. 15 Правил FCC. Эти пределы установлены для обеспечения надежной защиты от вредных радиопомех при установке в жилых помещениях. Данное оборудование генерирует, использует и может излучать радиочастотную энергию и при установке и эксплуатации с нарушениями этих указаний может вызывать вредные радиопомехи для радиосвязи. Однако нет гарантии, что помехи не возникнут в конкретном месте установки. Если это оборудование действительно вызывает вредные помехи для радио или телевизионного приема, что может быть определено включением и выключением оборудования, то пользователь может попытаться компенсировать помехи одной или рядом следующих мер:

- Измените ориентацию или положение приемной антенны.
- Увеличьте расстояние между оборудованием и приемником.
- Включите оборудование в розетку той цепи, к которой не подключен приемник.
- Обратитесь к дилеру или к опытному радио-/телемастеру.

Данное устройство соответствует ч. 15 Правил FCC. Его работа зависит от двух следующих условий: (1) это устройство может не вызывать вредных помех; и (2) это устройство должно работать при любых приемных помехах, в т.ч. таких, которые способны привести к нежелательным операциям.

КАНАДА

Данное цифровое устройство удовлетворяет всем требованиям Правил Канады для оборудования, вызывающего помехи.

【Дополнительно, зависит от выбранной модели】



Данное устройство соответствует требованию директивы 2004/108/ЕС по электромагнитной совместимости, а также директив 2006/95/ЕС и 93/68/ЕЕС по низковольтным устройствам.

【Дополнительно, зависит от выбранной модели】

Гнездо розетки должно быть расположено вблизи оборудования и быть доступным.

Congratulations!

This display is designed for both you and the planet!



The display you have just purchased carries the TCO Certified label. This ensures that your display is designed, manufactured and tested according to some of the strictest quality and environmental requirements in the world. This makes for a high performance product, designed with the user in focus that also minimizes the impact on the climate and our natural environment.

TCO Certified is a third party verified program, where every product model is tested by an accredited impartial test laboratory. TCO Certified represents one of the toughest certifications for displays worldwide.

Some of the Usability features of the TCO Certified for displays:

- Good visual ergonomics and image quality is tested to ensure top performance and reduce sight and strain problems. Important parameters are luminance, contrast, resolution, black level, gamma curve, color and luminance uniformity, color rendition and image stability
- Product have been tested according to rigorous safety standards at an impartial laboratory
- Electric and magnetic fields emissions as low as normal household background levels
- Low acoustic noise emissions

Some of the Environmental features of the TCO Certified for displays:

- The brand owner demonstrates corporate social responsibility and has a certified environmental management system (EMAS or ISO 14001)
- Very low energy consumption both in on- and standby mode minimize climate impact
- Restrictions on chlorinated and brominated flame retardants, plasticizers, plastics and heavy metals such as cadmium, mercury and lead (RoHS compliance)
- Both product and product packaging is prepared for recycling
- The brand owner offers take-back options

The requirements can be downloaded from our web site. The requirements included in this label have been developed by TCO Development in co-operation with scientists, experts, users as well as manufacturers all over the world. Since the end of the 1980s TCO has been involved in influencing the development of IT equipment in a more user-friendly direction. Our labeling system started with displays in 1992 and is now requested by users and IT-manufacturers all over the world. About 50% of all displays worldwide are TCO certified.

For more information, please visit
www.tcodevelopment.com

ИНФОРМАЦИЯ ПО УТИЛИЗАЦИИ

Мы, корпорация Hanns.G, уделяем значительное внимание своей стратегии защиты окружающей среды и твердо убеждены, что она помогает нам сохранять планету более здоровой благодаря надлежащей обработке и утилизации промышленных технологических устройств в конце срока эксплуатации.

Эти устройства содержат повторно используемые материалы, которые могут извлекаться и повторно интегрироваться в совершенно новые изделия. Напротив, другой материал может быть отнесен к вредным и ядовитым веществам. Мы убедительно рекомендуем вам ознакомиться с предлагаемой информацией по утилизации этого изделия.

Для получения дополнительной информации посетите
www.hannsg.com

СОДЕРЖАНИЕ

УВЕДОМЛЕНИЕ О БЕЗОПАСНОСТИ	6
МЕРЫ ПРЕДОСТОРОЖНОСТИ.....	6
СПЕЦИАЛЬНЫЕ ЗАМЕЧАНИЯ ПО ЖК-МОНИТОРАМ	7
ПЕРЕД НАЧАЛОМ РАБОТЫ С МОНИТОРОМ.....	8
ХАРАКТЕРИСТИКИ.....	8
ПРОВЕРКА СОДЕРЖИМОГО УПАКОВКИ.....	8
ИНСТРУКЦИИ ПО УСТАНОВКЕ.....	9
ПИТАНИЕ.....	9
КРЕПЛЕНИЕ МОНИТОРА К СТЕНЕ.....	10
ВЫПОЛНЕНИЕ ПОДКЛЮЧЕНИЙ.....	12
РЕГУЛИРОВАНИЕ УГЛА ОБЗОРА	13
ИНСТРУКЦИИ ПО ЭКСПЛУАТАЦИИ.....	14
ОБЩИЕ УКАЗАНИЯ	14
ФУНКЦИИ КНОПОК ПАНЕЛИ УПРАВЛЕНИЯ	15
НАСТРОЙКА ПАРАМЕТРОВ МОНИТОРА	17
PLUG AND PLAY (ВКЛЮЧАЙ И РАБОТАЙ)	20
ТЕХНИЧЕСКАЯ ПОДДЕРЖКА (ЧАСТО ЗАДАВАЕМЫЕ ВОПРОСЫ) 21	
ЧАСТО ЗАДАВАЕМЫЕ ВОПРОСЫ ОБ ОБЩИХ ПРОБЛЕМАХ.....	21
СООБЩЕНИЕ ОБ ОШИБКЕ И ВОЗМОЖНОЕ РЕШЕНИЕ.....	23
ПРИЛОЖЕНИЕ	24
ХАРАКТЕРИСТИКИ.....	24

УВЕДОМЛЕНИЕ О БЕЗОПАСНОСТИ

1. Изменения или модификации, не согласованные явным образом со стороной, обеспечивающей соответствие техническим условиям, могут аннулировать право пользователя на эксплуатацию данного устройства.
2. Для соблюдения предельных уровней излучения следует использовать экранированные интерфейсные кабели и шнур питания переменного тока.
3. Производитель не несет ответственности за радио- или телевизионные помехи, возникающие вследствие несанкционированной модификации данного оборудования. Ответственность за корректировку таких помех несет пользователь.
4. Используйте только аксессуары/приспособления, рекомендованные производителем.

ПРЕДУПРЕЖДЕНИЕ:

Во избежание опасности пожара или поражения электрическим током, не подвергайте монитор действию дождя или влаги. Внутри монитора имеются опасные высокие напряжения. Не вскрывайте корпус. Поручайте обслуживание только квалифицированному персоналу.

МЕРЫ ПРЕДОСТОРОЖНОСТИ

- Не пользуйтесь монитором вблизи воды, например, около ванны, унитаза, мойки, раковины для стирки, бассейна или во влажном подвале.
- Не ставьте монитор на неустойчивую тележку, стойку или стол. Падение монитора может привести к травме человека и вызвать серьёзные повреждения устройства. Используйте тележку или стойку, которая рекомендуется изготовителем или продается с монитором. При монтаже монитора на стене или на полке, используйте монтажный комплект, рекомендованный изготовителем, и придерживайтесь инструкции к этому комплекту.
- Щели и отверстия сзади и внизу корпуса предназначены для вентиляции. Для обеспечения надежной работы монитора и для защиты его от перегрева проверьте, чтобы эти отверстия не были заблокированы или закрыты. Не ставьте монитор на кровать, софу, ковер или подобные поверхности. Не ставьте монитор вблизи или над радиатором или обогревателем. Не ставьте монитор в шкаф, если при этом не обеспечена надежная вентиляция.
- Монитор должен работать только от источника питания, тип которого указан на этикетке. Если вы не уверены, какой тип электропитания подается в ваш дом, обратитесь к вашему дилеру или в местную электрокомпанию.
- Отключайте устройство во время грозы или в случае длительного периода простоя. Это защитит монитор от повреждения вследствие скачков напряжения.
- Не перегружайте сетевые фильтры и удлинители. Перегрузка может привести к пожару или поражению электрическим током.
- Ни в коем случае ничего не вставляйте в щель корпуса монитора. Они могут вызвать короткое замыкание между элементами схемы, что приведет к воспламенению или поражению электрическим током. Ни в коем случае не проливайте жидкости на монитор.
- Не пытайтесь обслуживать монитор самостоятельно; вскрытие или снятие крышек может подвергнуть вас опасным напряжениям и другим опасностям. По всем вопросам обслуживания просим обращаться к квалифицированному персоналу.
- Гнездо розетки должно находиться вблизи оборудования и быть легко доступным.

СПЕЦИАЛЬНЫЕ ЗАМЕЧАНИЯ ПО ЖК-МОНИТОРАМ

Следующие признаки являются нормальными для ЖК-монитора и не указывают на проблему.

- Из-за природы флуоресцентного света экран может мерцать в течение начального использования. Для устранения мерцания выключите и снова включите выключатель питания.
- В зависимости от используемого узора рабочего стола, яркость экрана может быть слегка неравномерной.
- Количество пикселей на ЖК-экране составляет 99,99% или более. Он может включать дефекты в количестве 0,01% или меньше, например, отсутствующий пиксель или постоянно светящийся пиксель.
- Вследствие природы ЖК-экрана, когда одно и то же изображение отображается часами, после переключения изображения может оставаться остаточное изображение предыдущего экрана. В этом случае экран восстанавливается медленно при изменении изображения или при отключении выключателя питания на длительное время.
- Если экран неожиданно начинает мигать или отказывает подсветка, свяжитесь с вашим дилером или сервисным центром для ремонта. Не пытайтесь отремонтировать монитор самостоятельно.

ПЕРЕД НАЧАЛОМ РАБОТЫ С МОНИТОРОМ

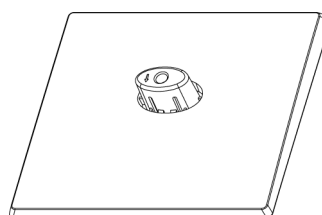
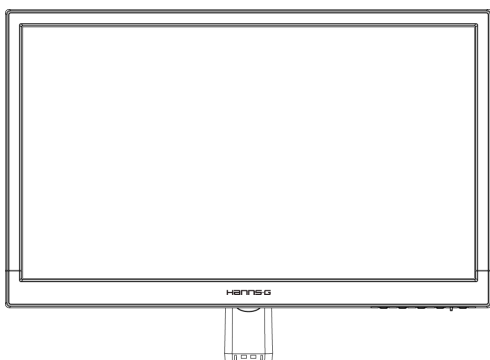
ХАРАКТЕРИСТИКИ

- Широкоэкранный 49,5 см / 19.5-дюймовый ЖК-монитор со светодиодной подсветкой типа W-LED
- Четкий и чистый дисплей для Windows
- EPA ENERGY STAR®
- «Зеленый» продукт GP
- Эргономический дизайн
- Экономия в пространстве, компактная конструкция корпуса
- Сертификат TCO(HL205D)

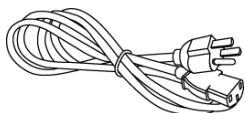
ПРОВЕРКА СОДЕРЖИМОГО УПАКОВКИ

Упаковка с изделием должна содержать следующие предметы:

ЖК-монитор



Кабели и руководство пользователя



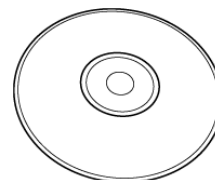
Шнур Питания



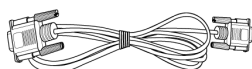
Гарантийный Талон



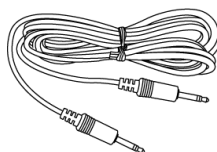
Руководство по Быстрому Запуску



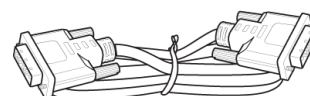
Руководство Пользователя



VGA-Кабель



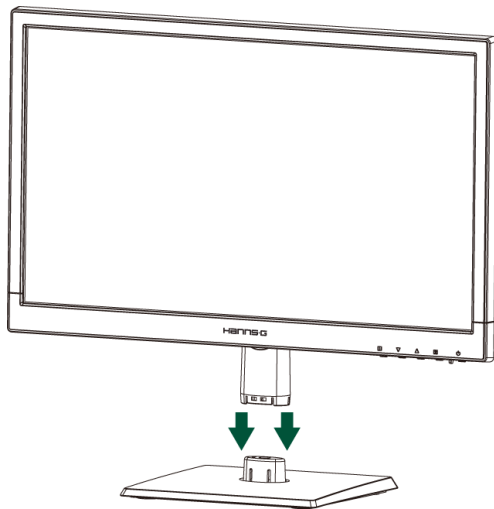
Аудио-Кабель (дополнительно)



DVI-Кабель (дополнительно)

ИНСТРУКЦИИ ПО УСТАНОВКЕ

УСТАНОВКА



ДЕМОНТАЖ

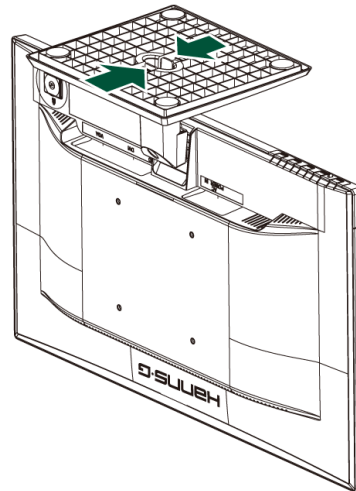


Рисунок 1: Установка и демонтаж основания

УСТАНОВКА:

1. Выровняйте монитор по отверстию в основании.
2. Имейте в виду, что более длинная часть основы направлена вперед.
3. Вставьте монитор в основание. Правильность присоединения основания подтверждается четким звуком щелчка.
4. Проверьте надежность крепления монитора к основанию, осмотрев низ основания и убедившись, что защелки полностью вошли в него.

ДЕМОНТАЖ:

1. Переверните монитор вниз основанием.
2. Нажмите 2 защелки на основании, которое удерживает монитор.
3. Аккуратно нажмите и удерживайте эти 2 защелки, снимая основание с монитора до тех пор, пока они не отсоединятся.

ПИТАНИЕ

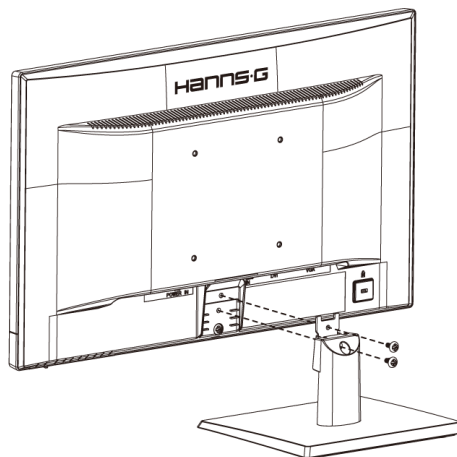
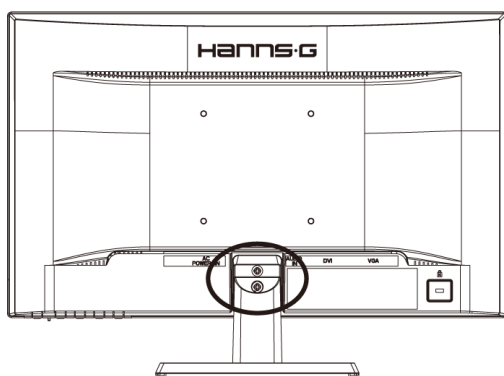
ИСТОЧНИК ПИТАНИЯ:

1. Убедитесь, что шнур питания соответствует типу, необходимому в вашем регионе.
2. Этот ЖК-монитор имеет внутренний универсальный источник питания, позволяющий работать в одном из диапазонов напряжения 100/120В или 220/240В переменного тока (регулировка пользователя не требуется).
3. Присоедините шнур питания одним концом к входному гнезду переменного тока своего монитора, а другой конец к сетевой розетке.

КРЕПЛЕНИЕ МОНИТОРА К СТЕНЕ

ОТСОЕДИНЕНИЕ ПОДСТАВКИ:

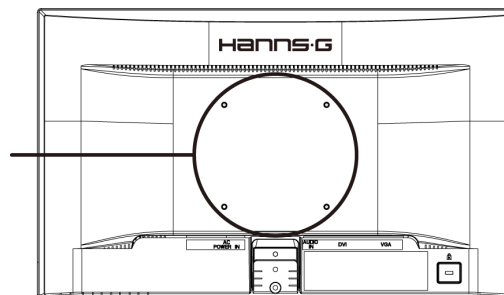
1. Во избежание повреждений отсоедините от монитора все кабели и провода.
2. Осторожно положите монитор лицевой стороной на плоскую поверхность, покрытую чем-либо мягким (одеяло, поролон, ткань и т.п.), чтобы не повредить экран.
3. Чтобы снять основание, извлеките винты.
4. Осторожно снимите подставку.



(Только для справки)

КРЕПЛЕНИЕ МОНИТОРА К СТЕНЕ:

1. Приобретите кронштейн, соответствующий стандарту VESA: VESA 100×100, 4 отверстия, M4, 10 мм, 8 кг.
2. Определите наилучшее место для размещения монитора на стене.
3. Надежно прикрепите кронштейн к стене.
4. Закрепите монитор на кронштейне, используя 4 монтажных отверстия, размещенных в центральной части задней панели монитора.



Примечание:

- Прочитайте инструкцию по использованию приобретенного кронштейна, чтобы правильно установить монитор.
- Монтажные отверстия расположены с интервалом 100 мм по горизонтали и вертикали.
- Тип крепежных винтов (метрическая резьба): M4, длина 10 мм.
- Подставку для данного монитора можно привинтить к столу или другой жесткой поверхности, используя отверстия на нижней стороне подставки.

**Для установки ЖК-монитора требуются специальные навыки, поэтому установка должна выполняться квалифицированными специалистами. Покупателям не следует пытаться выполнить установку самостоятельно. Компания Hanns.G не несет ответственности за несчастный случай или травму в результате неправильной установки. Обратитесь в сервисную службу по вопросу приобретения и установки кронштейна для настенного крепления (в*

комплект поставки не входит).

ВЫПОЛНЕНИЕ ПОДКЛЮЧЕНИЙ

ПОДКЛЮЧЕНИЕ К ПК:

Перед выполнением описываемых ниже действий выключите компьютер.

1. Подключите один конец VGA-кабеля сзади монитора, а другой конец – к VGA разъему компьютера.
2. Подключите один конец DVI-кабеля (дополнительно) к задней стороне монитора, а другой конец – к DVI порту компьютера.
3. Соедините с помощью аудио-кабеля аудио-вход монитора с аудио-выходом компьютера (зеленый разъем).
4. Подключите один конец шнура питания к гнезду электропитания монитора, а другой конец – к розетке.
5. Включите монитор и компьютер.

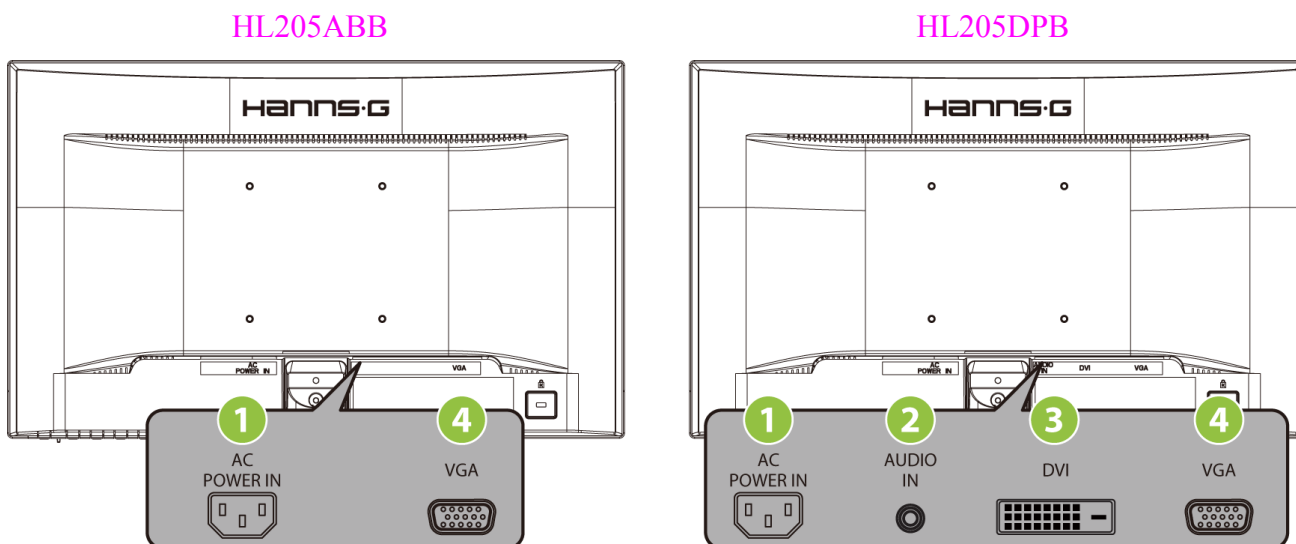


Рисунок 2: Подключение к ПК

1	Вход питания переменного тока	2	ЛИНЕЙНЫЙ ВХОД (дополнительно)
3	DVI-вход (дополнительно)	4	VGA- Ввод

РЕГУЛИРОВАНИЕ УГЛА ОБЗОРА

- Для оптимального обзора рекомендуется посмотреть на полный экран монитора, а потом отрегулировать угол монитора по собственному вкусу.
- Поддерживайте подставку, чтобы не опрокинуть его при изменении угла монитора.
- Угол монитора можно регулировать в пределах от -5° до 20° .

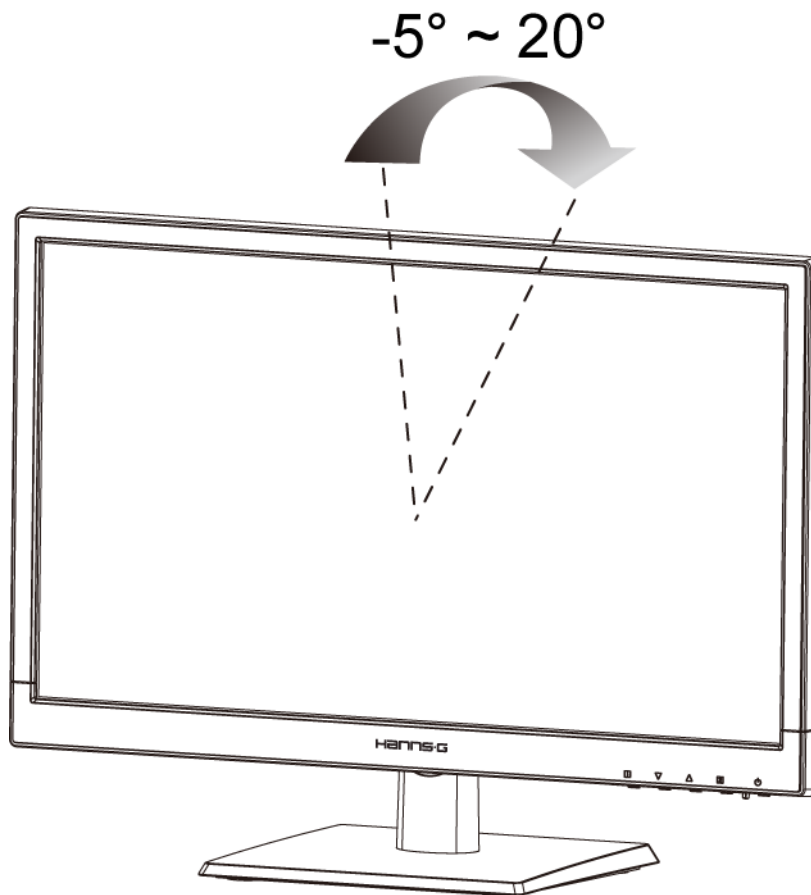


Рисунок 3: Угол монитора

ПРИМЕЧАНИЯ:

- Изменяя угол, не прикасайтесь к ЖК-экрану. Это может привести к повреждению или поломке ЖК-экрана.
- Наклоняя монитор, будьте осторожны, чтобы не подставить палец или руку под шарниры – иначе можно защемить руку.

ИНСТРУКЦИИ ПО ЭКСПЛУАТАЦИИ

ОБЩИЕ УКАЗАНИЯ

Для включения или выключения монитора нажимайте кнопку питания. Другие кнопки управления расположены на передней панели монитора (См. Рисунок 4). Изменяя эти настройки, можно настраивать изображение по собственному желанию.

- Шнур питания должен быть подключен.
- Подключите сигнальный кабель от монитора к VGA-карте.
- Нажмите кнопку питания, чтобы включить монитор. Загорится индикатор питания.



Рисунок 4: Кнопки панели управления

ФУНКЦИИ КНОПОК ПАНЕЛИ УПРАВЛЕНИЯ

- **Кнопка питания:**
Нажмите эту кнопку для включения или выключения питания монитора.
- **Индикатор питания:**
Зеленый — Режим включенного питания.
Оранжевый — Режим экономии энергии.
- **МЕНЮ / ВОЗВРАТ:**
Выключение и включение экранного меню или возврат к предыдущему меню.
- **Кнопка ▲ ▼:** [Наличие этой функции зависит от выбранной модели]
 1. Настройка яркости и громкости, когда экранное меню не отображается.
 2. Переход к следующим значкам настройки, когда экранное меню включено, или регулирование функции, когда активирована функция.
- **【 i 】 -клавиша:** «Модели с аналоговым входом»
 1. Во время запуска экранное меню используется в качестве функции подтверждения.
 2. Функция «Auto adjustment» (Автоматическая настройка) действует только для сигнала со входа VGA. (Функция автоматической настройки используется для оптимизации параметров «horizontal position» (положение по горизонтали), «vertical position» (положение по вертикали), «clock» (частота) и «phase» (фаза).)
- **【 i 】 -клавиша:** «Модели с цифровым входом»
 1. Нажмите 【 i 】 для входа в меню "Источник". Варианты выбора включают VGA, DVI и др. Действительные варианты выбора в значительной мере зависят от моделей. Данная функция доступна только в моделях с цифровыми входами)
 2. Во время запуска экранное меню используется в качестве функции подтверждения.
 3. При использовании входа VGA нажмите и удерживайте эту кнопку в течение 3-х секунд, чтобы запустить функцию 「Автонастройка」. (Функция автоматической настройки используется для оптимизации параметров «horizontal position» (положение по горизонтали), «vertical position» (положение по вертикали), «clock» (частота) и «phase» (фаза).)
- **Сочетания клавиш для быстрого доступа:**
 - 1. Восстановление стандартных значений яркости и контрастности:**
Для восстановления стандартных значений яркости и контрастности нажмите одновременно кнопки 【▲】 и 【▼】.
 - 2. ФОРМАТ ИЗОБРАЖЕНИЯ:**
Нажмите клавиши 【MENU】 + 【▼】, чтобы перейти в режим 「РЕЖИМ ПОЛНЫЙ」 или 「РЕЖИМ ГОДИТЬСЯ」.
 - 3. Изменение разрешения:**
Для сходных разрешений дисплея (см. таблицу ниже) разрешение экрана можно изменить нажатием кнопок 【MENU】 + 【▲】, чтобы достичь оптимального качества изображения.

4. Для изменения предустановленного режима:

нажмите клавишу **【MENU】** и удерживайте ее в течение 3 секунд, чтобы выбрать один из следующих режимов: «ПК», «ФИЛЬМЫ», «ИГРЫ», «ЭКОНОМ». По умолчанию выбран режим «ПК». [Наличие этой функции зависит от выбранной модели]

Разрешение
640×400@70Hz ↔ 720×400@70Hz
640×400@85Hz ↔ 720×400@85Hz
640×480@60Hz ↔ 720×480@60Hz
1024×768@70Hz ↔ 1280×768@70Hz
1280×768@60Hz ↔ 1360×768@60Hz
1400×1050@60Hz ↔ 1680×1050@60Hz
1400×1050@RB 60Hz ↔ 1680×1050@RB 60Hz
1400×1050@75Hz ↔ 1680×1050@75Hz
1440×900@60Hz ↔ 1600×900@60Hz
1360×768@60Hz ↔ 1366×768@60Hz
1280×960@60Hz ↔ 1600×900@60Hz

**** Доступные разрешения экрана зависят от приобретенной модели.**

ПРИМЕЧАНИЯ:

- Не устанавливайте монитор вблизи источников тепла, например, радиаторов или воздуховодов, под прямым солнечным светом или в излишне запыленном месте, с механической вибрацией или ударами.
- Сохраните оригинальную транспортную коробку и упаковочные материалы, т. к. они пригодятся, если вам когда-либо придется перевозить свой монитор.
- Для максимальной защиты упакуйте монитор снова так, как он был изначально упакован на заводе.
- Чтобы монитор всегда выглядел, как новый, периодически очищайте его мягкой тканью. Сильные загрязнения можно удалить с помощью ткани, слегка увлажненной раствором мягкого моющего средства. Ни в коем случае не пользуйтесь такими растворителями, как разбавитель, бензол или абразивные очистители, т. к. они повредят корпус. В качестве меры предосторожности отключайте монитор перед очисткой.

НАСТРОЙКА ПАРАМЕТРОВ МОНИТОРА

ЯРКОСТЬ / КОНТРАСТНОСТЬ (BRIGHTNESS/ CONTRAST)	
ЯРКОСТЬ (BRIGHTNESS)	Настройте яркость экрана для получения нужного уровня яркости изображения. Для настройки яркости выберите команду «ЯРКОСТЬ».
КОНТРАСТНОСТЬ (CONTRAST)	Настройте контраст экрана для получения нужного уровня контрастности изображения. Для настройки контрастности выберите команду «КОНТРАСТНОСТЬ».
АКТИВНАЯ КОНТРАСТНОСТЬ	Оптимальные настройки для высококонтрастных изображений и видеофайлов. Автоматическое определение темных и светлых областей изображения, контрастность повышается для обеспечения большей четкости и резкости изображения. Кроме того, можно выбрать команду «АКТИВНАЯ КОНТРАСТНОСТЬ».
ПРЕДУСТАНОВЛЕННЫЙ РЕЖИМ	Выберите предпочтительный предустановленный режим: ПК/ФИЛЬМЫ/ ИГРЫ/ ЭКОНОМ [Наличие этой функции зависит от выбранной модели]
ПАРАМЕТРЫ ВХОДА (INPUT SETTING)	
ПАРАМЕТРЫ ВХОДА (INPUT SETTING)	Выберите пункт «ПАРАМЕТРЫ ВХОДА», чтобы сменить входной сигнал на аналоговый (VGA), цифровой (DVI). Введите вариант и выберите Аналоговый (Analog), Цифровой (Digital). [Необязательно]
АВТОПОИСК	В меню «Выбор сигнала» выберите пункт «АВТОПОИСК» для активации или деактивации функции автоматического поиска сигнала. [Только для входа DVI/ HDMI]
НАСТРОЙКА ЦВЕТА (COLOR SETTING)	
ТЕПЛЫЙ ПРИРОДА (6500K) ХОЛОДНЫЙ	Настройте цветовую температуру для получения нужного уровня цветовой температуры изображения. ТЕПЛЫЙ/ ПРИРОДА/ ХОЛОДНЫЙ.

<p>ПОЛЬЗОВАТ. (User)</p>	<p>Переместите курсор на вариант Пользовательский (User) и выберите его.</p> <ul style="list-style-type: none"> • Для регулирования красной составляющей войдите в пункт 「 K[R] 」 и отрегулируйте уровень. • Для регулирования зеленой составляющей войдите в пункт 「 Z[G] 」 и отрегулируйте уровень. • Для регулирования синей составляющей войдите в пункт 「 C[B] 」 и отрегулируйте уровень.
<p>НАСТРОЙКА ИЗОБРАЖЕНИЯ (IMAGE SETTING)</p>	
<p>АВТОНАСТРОЙКА</p>	<p>Функция автоматической настройки используется для оптимизации параметров «horizontal position» (положение по горизонтали), «vertical position» (положение по вертикали), «clock» (ЧАСЫ) и «phase» (ФАЗА). [только для VGA]</p>
<p>ФОРМАТ ИЗОБРАЖЕНИЯ</p>	<p>Воспользуйтесь этой функцией, если соотношения размеров изображения на экране искажается. В режиме 「 FULL 」 (ПОЛНЫЙ) изображение выводится на полный экран, однако его размеры могут не соответствовать реальным размерам изображения. В режиме 「 FIT 」 (ГОДИТЬСЯ) изображение масштабируется в соответствии с пропорциями оригинального изображения, в результате чего по краям экрана могут отображаться черные полосы. [Наличие этой функции зависит от выбранной модели]</p>
<p>ПОЛОЖЕНИЕ ПО ГОРИЗОНТАЛИ (H-POSITION)</p>	<p>Выберите пункт 「 Положение по горизонтали 」, чтобы сместить изображение на экране влево или вправо. Войдите в этот пункт и отрегулируйте уровень. [только для VGA]</p>
<p>ПОЛОЖЕНИЕ ПО ВЕРТИКАЛИ (V-POSITION)</p>	<p>Выберите пункт 「 Положение по вертикали 」, чтобы сместить изображение на экране влево или вправо. Войдите в этот пункт и отрегулируйте уровень. [только для VGA]</p>
<p>ЧАСЫ (CLOCK)</p>	<p>Выберите пункт 「 ЧАСЫ 」 для снижения вертикального мерцания символов на экране. Войдите в этот пункт и отрегулируйте уровень. [только для VGA]</p>
<p>ФАЗА (PHASE)</p>	<p>Выберите пункт 「 ФАЗА 」 для снижения горизонтального мерцания символов на экране. Войдите в этот пункт и отрегулируйте уровень. [только для VGA]</p>
<p>РЕЗКОСТЬ (SHARPNESS)</p>	<p>Выберите пункт 「 РЕЗКОСТЬ 」, чтобы отрегулировать резкость изображения. Задайте значение от -2 до 2.</p>

РЕЖИМ ВИДЕО	Для просмотра видео выберите «РЕЖИМ ВИДЕО» или «РЕЖИМ ПК». При просмотре видео с использованием порта HDMI (или HDMI через DVI) видеоизображение будет слегка срезано по краям; для просмотра полного видеоизображения выберите «РЕЖИМ ПК». (РЕЖИМ ВИДЕО работает только для тех входов HDMI или DVI, которые поддерживают протокол HDCP (цветовая модель YUV))
ВРЕМЯ ОТКЛИКА	Установите время отклика дисплея с помощью функции Время отклика. Доступны следующие варианты: МИНИМУМ , СРЕДНЕЕ и МАКСИМУМ . [Эта функция доступна в некоторых моделях].
ПАРАМЕТРЫ МЕНЮ (OSD SETTING)	
ЯЗЫК (LANGUAGE)	Для смены языка в экранном меню выберите команду «ЯЗЫК». Выберите команду, а затем – нужный язык. [Список языков экранного меню зависит от модели]
ПОЛОЖЕНИЕ ПО ГОРИЗОНТАЛИ (OSD H-POSITION)	Для настройки положения изображения по горизонтали в экранном меню выберите команду «ПОЛОЖЕНИЕ ПО ГОРИЗОНТАЛИ». Выберите команду и настройте положение.
ПОЛОЖЕНИЕ ПО ВЕРТИКАЛИ (OSD V-POSITION)	Для настройки положения изображения по вертикали в экранном меню выберите команду «ПОЛОЖЕНИЕ ПО ВЕРТИКАЛИ». Выберите команду и настройте положение.
ПРОЗРАЧНОСТЬ (OSD TRANSPARENCY)	Для настройки прозрачности экранного меню в экранном меню выберите команду «ПРОЗРАЧНОСТЬ».
ТАЙМЕР МЕНЮ (OSD TIME-OUT)	Выберите команду «ТАЙМЕР МЕНЮ» для задания времени отображения меню в диапазоне от 10 до 100 секунд. Выберите команду и настройте положение.
ЦВЕТ ЭКРАННОГО МЕНЮ (OSD COLOR)	Для выбора цветов окна экранного меню выберите команду «ЦВЕТ ЭКРАННОГО МЕНЮ» в разделе «ПАРАМЕТРЫ МЕНЮ», затем выберите режим 1, 2 или 3.
СИСТЕМА	
АУДИОВХОД (AUDIO INPUT)	При передаче сигнала посредством порта HDMI рекомендуется установить для параметра «AUDIO INPUT» (Аудиовход) значение «HDMI»; если звук не воспроизводится, рекомендуется выбрать для параметра «AUDIO INPUT» (Аудиовход) значение «PC» (ПК) и удостовериться, что кабель аудиовыхода подключен к разъему «LINE IN or AUDIO IN» (Линейный вход) монитора.

	[Только для входа HDMI]
ГРОМКОСТЬ (VOLUME)	Выберите пункт « ГРОМКОСТЬ », чтобы задать уровень громкости в пределах от 0 до 100. Войдите в пункт и отрегулируйте уровень. [Эта функция применяется только к моделям с вмонтированным аудио] ● При высокой громкости существует риск повреждения органов слуха.
БЕЗ ЗВУКА (MUTE)	Для включения и отключения звука выберите команду « БЕЗ ЗВУКА ». [Регулировка громкости при отключенном звуке приводит к включению звука. (Наличие этой функции зависит от выбранной модели.)]
DDC/CI	Выберите пункт « DDC/CI », чтобы включить (On) или выключить (Off) эту функцию. [Необязательно]
СТАНДАРТНЫЕ НАСТРОЙКИ (FACTORY RESET)	Выберите пункт « СТАНДАРТНЫЕ НАСТРОЙКИ », чтобы восстановить стандартные настройки монитора. Это удалит текущие установки. Войдите в пункт и выберите Вкл. (On) или Выкл. (Off).
ИНФОРМАЦИЯ (INFORMATION)	Частота строк/Частота кадров/Разрешение.

PLUG AND PLAY (ВКЛЮЧАЙ И РАБОТАЙ)

Функция "Включай и работай" DDC2B

Данный монитор имеет возможности VESA DDC2B согласно стандарту VESA DDC. Это позволяет монитору сообщать центральной системе о своей идентичности и, в зависимости от уровня используемого DDC, передавать дополнительную информацию о своих возможностях отображения. DDC2B – это двунаправленный канал данных на основе протокола I²C. По каналу DDC2B главный компьютер может запросить информацию EDID.

ПРИ ОТСУТСТВИИ ВХОДНОГО ВИДЕОСИГНАЛА СОЗДАЕТСЯ ВПЕЧАТЛЕНИЕ, ЧТО МОНИТОР НЕ РАБОТАЕТ. ДЛЯ НАДЛЕЖАЩЕЙ РАБОТЫ ЭТОГО МОНИТОРА ДОЛЖЕН БЫТЬ ВХОДНОЙ ВИДЕОСИГНАЛ

ТЕХНИЧЕСКАЯ ПОДДЕРЖКА (ЧАСТО ЗАДАВАЕМЫЕ ВОПРОСЫ)

ЧАСТО ЗАДАВАЕМЫЕ ВОПРОСЫ ОБ ОБЩИХ ПРОБЛЕМАХ

ПРОБЛЕМА И ВОПРОС	ВОЗМОЖНОЕ РЕШЕНИЕ
Не включен индикатор питания	<ul style="list-style-type: none"> Убедитесь, что выключатель питания находится в положении ON (Вкл.) Должен быть подключен шнур питания
Отсутствует функция "включай и работай" (Plug & Play)	<ul style="list-style-type: none"> Проверьте совместимость системы ПК с Plug & Play (Включай и работай) Проверьте совместимость видеокарты с Plug & Play (Включай и работай) Проверьте, не загнуты ли какие-либо штырьки вилки разъемов VGA или DVI
Изображение тусклое, слишком яркое или нечеткое	<ul style="list-style-type: none"> Отрегулируйте тактовый генератор, фазу или контрастность и яркость.
Изображение подергивается или на экране присутствует волновой узор	<ul style="list-style-type: none"> Уберите электроприборы, способные вызывать электрические помехи.
Индикатор питания включен (оранжевый), но отсутствует видео или изображение	<ul style="list-style-type: none"> Выключатель питания компьютера должен быть в положении ON (ВКЛ.). Видеокарта компьютера должна быть надежно вставлена в гнездо. Убедитесь, что видеокабель монитора правильно подключен к компьютеру. Проверьте видеокабель монитора и убедитесь, что ни один из штырьков не загнут. Убедитесь, что компьютер находится в рабочем состоянии, нажав клавишу CAPS LOCK на клавиатуре и наблюдая состояние индикатора CAPS LOCK. После нажатия клавиши CAPS LOCK индикатор должен включиться или выключиться.
Пропущен один из основных цветов (красный, зеленый или синий)	<ul style="list-style-type: none"> Проверьте видеокабель монитора и убедитесь, что ни один из штырьков не загнут.
Изображение на экране не отцентрировано или имеет неправильный размер.	<ul style="list-style-type: none"> Отрегулируйте частоты пикселей CLOCK и PHASE или нажмите горячую клавишу AUTO (i-клавиша) .
Изображение содержит дефекты цвета (белый цвет не выглядит белым)	<ul style="list-style-type: none"> Настройте цветность RGB или выберите цветовую температуру
Необходимо настроить разрешающую способность экрана	<ul style="list-style-type: none"> В операционной системе Windows 2000/ME/XP щелкните правой кнопкой мыши и выберите пункт Properties (Свойства) > Settings (Параметры) > Screen Resolution (Разрешение экрана) Отрегулируйте разрешающую способность с помощью ползунка и щелкните кнопку Apply (Применить).

Встроенная акустическая система монитора не воспроизводит звук

- Удостоверьтесь, что кабель аудиовыхода ПК подключен к разъему «LINE IN» (Линейный вход) монитора.
- Удостоверьтесь, что выбрана достаточная громкость звука.
- Удостоверьтесь, что на мониторе не включен параметр «System» (Система) > «Silence» (Без звука).
- Если при передаче звука посредством порта HDMI звук не воспроизводится, рекомендуется выбрать для параметра «AUDIO INPUT» (Линейный вход) значение «PC» (ПК) и удостовериться, что кабель аудиовыхода ПК подключен к разъему «LINE IN of AUDIO IN» (Линейный вход) монитора. [Только для входа HDMI]

Дополнения, касающиеся ОС Windows 7/ Windows 8

Если при работе с ОС Windows 7/ Windows 8 выявились проблемы с отображением, необходимо выполнить следующие действия.

1. Убедитесь в том, что ПК (характеристики аппаратного обеспечения) поддерживает Windows 7/ Windows 8.
2. Убедитесь в том, что видеокарта ПК поддерживает Windows 7/ Windows 8.
3. Если видеокарта ПК поддерживает Windows 7/ Windows 8, необходимо установить последнюю версию драйвера ОС Windows 7/ Windows 8 для видеокарты ПК.

Рекомендуется выполнить следующие действия.

1. Установить последнюю версию видеодрайвера ОС Windows 7/ Windows 8 для видеокарты ПК.
2. Использовать 1-е рекомендованное разрешение отображения, поддерживаемое монитором.
3. Если 1-е рекомендованное разрешение отображения не функционирует – использовать 2-е рекомендованное разрешение отображения.

	1	2
35,56cm / 14" (16:9)	1366×768@60Hz	1366×768@50Hz
39,6cm / 15.6" (16:9)	1366×768@60Hz	1366×768@75Hz
40,64cm / 16" (16:9)	1366×768@60Hz	1366×768@50Hz
43,2cm / 17" (16:10)	1440×900@60Hz	1440×900@75Hz
47cm / 18.5" (16:9)	1366×768@60Hz	1366×768@75Hz
48,3cm / 19" (5:4)	1280×1024@60Hz	1280×1024@75Hz
48,3cm / 19" (16:10)	1440×900@60Hz	1440×900@75Hz
51cm / 20" (16:9)	1600×900@60Hz	1600×900@50Hz
56cm / 22" (16:10)	1680×1050@60Hz	1680×1050@50Hz
54,6cm / 21.5" (16:9)	1920×1080@60Hz	1920×1080@50Hz
58,4cm / 23" (16:9)		
60cm / 23.6" (16:9)		
62,5cm / 24.6 (16:9)		
70cm / 27.5" (16:10)	1920×1200@60Hz	1920×1200@50Hz

Если после выполнения вышеописанных действий проблемы с отображением остаются, посетите веб-сайт технической поддержки и обслуживания Hanns.G: <http://www.hannsg.com>

Windows is a registered trademark of Microsoft Corporation.

СООБЩЕНИЕ ОБ ОШИБКЕ И ВОЗМОЖНОЕ РЕШЕНИЕ

- **КАБЕЛЬ НЕ ПОДКЛЮЧЕН:**
 1. Убедитесь, что сигнальный кабель подключен правильно. Если вилка вставлена неплотно, то затяните винты разъема.
 2. Проверьте штырьки сигнального кабеля на повреждение.
- **ВВОД НЕ ПОДДЕРЖИВАЕТСЯ:**
 Ваш компьютер не был настроен на соответствующий режим отображения. Настройте компьютер на режим отображения, приведенный в следующей таблице.

ТАБЛИЦА ЗАВОДСКИХ НАСТРОЕК СИНХРОНИЗАЦИИ:

РЕЖИМ	РАЗРЕШЕНИЕ	ЧАСТОТА ПО ГОРИЗОНТАЛИ, кГц	ЧАСТОТА ПО ПО ВЕРТИКАЛИ, Гц
1	640×400 @70Hz	31.469	70.087
2	640×480 @60Hz	31.469	59.940
3	640×480 @70Hz	36.052	70.004
4	640×480 @67Hz	35.000	66.667
5	640×480 @72Hz	37.861	72.809
6	640×480 @75Hz	37.500	75.000
7	720×400 @70Hz	31.469	70.087
8	800×600 @56Hz	35.156	56.250
9	800×600 @60Hz	37.879	60.317
10	800×600 @72Hz	48.077	72.188
11	800×600 @75Hz	46.875	75.000
12	832×624 @75Hz	49.725	75.000
13	1024×768 @60Hz	48.363	60.004
14	1024×768 @70Hz	56.476	70.069
15	1024×768 @75Hz	60.023	75.029
16	1152×870 @75Hz	68.681	75.062
17	1152×864 @75Hz	67.500	75.000
18	1280×720 @60Hz	45.000	60.000
19	1280×960 @60Hz	60.000	60.000
20	1280×768 @60Hz	47.776	59.870
21	1280×768 @75Hz	60.289	74.893
22	1280×1024 @60Hz	63.981	60.020
23	1360×768 @60Hz	47.712	60.015
24	1440×900 @60Hz	55.469	59.901
25	1400×1050 @60Hz	64.744	59.948
26	1600×900 @60Hz	55.540	59.978

ПРИЛОЖЕНИЕ

ХАРАКТЕРИСТИКИ

HL205ABV

ЖК-панель	Задающая система	TFT ЖК-дисплей
	Размер	Диагональ 49,5 см / 19.5 дюймов
	Шаг пикселей	0,27 мм (Г) × 0,27 мм (В)
Видео	Частота по горизонтали	30кГц – 82кГц
	Частота по вертикали	55Гц – 76Гц
Цвета отображения		16.7 млн. цветов
Макс. разрешение		1600 × 900 @60Гц
Функция Plug & Play		VESA DDC2B™
Потребляемая мощность	Режим ON (ВКЛ.)	18 Вт (Типовое)
	Режим экономии энергии	≤0.5 Вт
	Режим OFF (ВЫКЛ.)	≤0.5 Вт
Входной разъем		VGA
Максимальный размер экрана		Гориз. : 432 мм Верт. : 239.76 мм
Источник питания		100–240V ~ 0.6A 50–60Hz
Экологические характеристики		Рабочая температура: от 0° до 40°C Температура хранения: от -20° до 60°C Рабочая влажность: от 20% до 85%
Размеры		465.5(Ш) × 340.7(В) × 169.4 (Г) мм 18.3(Ш) × 13.4(В) × 6.7(Г) дюймов
Масса нетто		2.5 кг (6.0 lb)

*** Вышеприведенные характеристики зависят от фактических характеристик изделия и могут изменяться без предварительного предупреждения.

Примечание:

Максимальное разрешение зависит от поддержки дисплея картой. Ответы на вопросы по поводу предоставленного материала можно получить в разделе FAQ (Часто задаваемые вопросы) на сайте www.hannsg.com.

ХАРАКТЕРИСТИКИ

HL205DPB

ЖК-панель	Задающая система	TFT ЖК-дисплей
	Размер	Диагональ 49,5 см / 19.5 дюймов
	Шаг пикселей	0,27 мм (Г) × 0,27 мм (В)
Видео	Частота по горизонтали	30кГц – 82кГц
	Частота по вертикали	55Гц – 76Гц
Цвета отображения		16.7 млн. цветов
Макс. разрешение		1600 × 900 @60Гц
Функция Plug & Play		VESA DDC2B™
Потребляемая мощность	Режим ON (ВКЛ.)	20 Вт (Типовое)
	Режим экономии энергии	≤0.5 Вт
	Режим OFF (ВЫКЛ.)	≤0.5 Вт
Аудио выход		Номинальная мощность 1.0 Вт среднеквадратичное (на канал)
Входной разъем		VGA DVI (дополнительно)
Максимальный размер экрана		Гориз. : 432 мм Верт. : 239.76 мм
Источник питания		100–240V ~ 0.6A 50–60Hz
Экологические характеристики		Рабочая температура: от 0° до 40°C Температура хранения: от -20° до 60°C Рабочая влажность: от 20% до 85%
Размеры		465.5(Ш) × 340.7(В) × 169.4 (Г) мм 18.3(Ш) × 13.4(В) × 6.7(Г) дюймов
Масса нетто		2.5 кг (6.0 lb)

*** Вышеприведенные характеристики зависят от фактических характеристик изделия и могут изменяться без предварительного предупреждения.

Примечание:

Максимальное разрешение зависит от поддержки дисплея картой. Ответы на вопросы по поводу предоставленного материала можно получить в разделе FAQ (Часто задаваемые вопросы) на сайте www.hannsg.com.